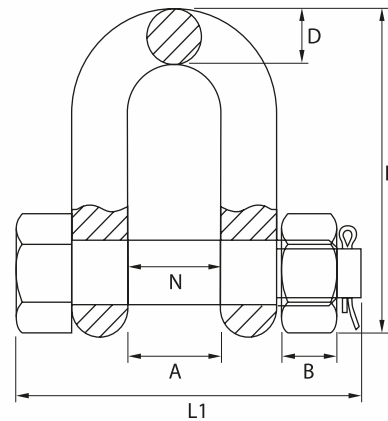




GRILLETE RECTO TUERCA Y CHAVETA

ESPECIFICACIONES



Cod.	WLL		BL Ton.	Dimensiones [mm]					Peso Kg.
	Plg.	Ton.		A	D	N	L	L1	
JL210	3/8	1.6	8	16.8	9.7	11	58.4	62	0.14
JL210	1/2	3.3	16.5	20.6	12.7	16	77	79.5	0.34
JL210	5/8	3	25	27	17.5	19	97.3	101.5	0.66
JL210	3/4	7	35	32	20.6	22	116.6	117.5	1.14
JL210	7/8	9.5	47.5	36.6	24.6	25	135.4	136	1.74
JL210	1	12.5	62.5	43	27	28	152.4	153.5	2.51
JL210	1-1/8	15	75	46	31.8	32	172.2	171.5	3.44
JL210	1-1/4	18	90	51.6	35	35	190.5	192	4.90
JL210	1-3/8	21	105	57	35	38	206.8	202	6.23
JL210	1-1/2	30	150	60.5	41	42	230.1	222	8.39
JL210	1-3/4	40	200	73.2	53.8	51	279	278	14.24
JL210	2	55	275	82.5	61	57	324.6	307	21.20

Dimensiones y pesos aproximados

Preparado por:

REPRESENTANTE
GERENCIA

Revisado por:

GERENTE
PRODUCCIÓN Y OPERACIONES

Revisado por:

GERENTE
GENERAL

PRODUCTO CERTIFICADO

SANTIAGO

Av. Miraflores 9440,
Pudahuel.
Santiago de Chile
+56 2 27733726
ventas@socadin.cl

COPIAPÓ

Panamericana Norte 811,
Plaza Comercio Local 18
Copiapó, Chile
+569 99 650 600
ventascopiapo@socadin.cl

ANTOFAGASTA

Av. Industrial N° 7280,
Centronor Local 11
Antofagasta, Chile
+569 8917 0716
ventasantofagasta@socadin.cl

SOCADIN®
GRUPO ATLAS CHILE®

www.socadin.cl

Código: ESPRO-241
Fecha: 18/11/2020
Versión: 05