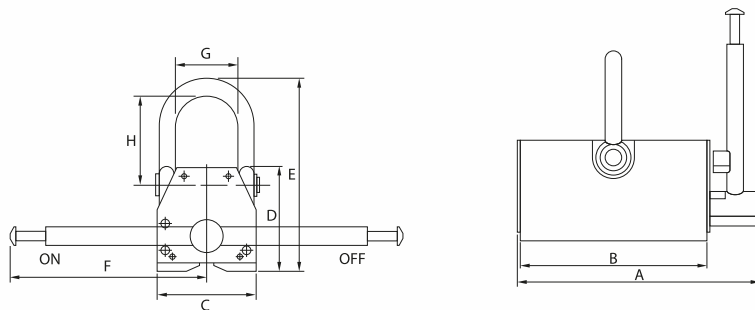




IZADOR MAGNÉTICO

ESPECIFICACIONES



Cod. Ref.	Potencia Fija (Kg)		Dimensiones (mm)								Fuerza de arranque	Peso
	Placa de acero	Acero Redondo	A	B	C	D	E	F	G	H	Kg	Kg.
JM001	100	50	95	85	77	80	140	155	30	68	350	3.5
JM003	300	150	180	175	86	85	130	185	53	52	1050	11.5
JM004	400	200	201	196	110	110	200	210	69	102	1400	18.2
JM006	600	300	221	217	115	125	217	235	69	102	2100	25
JM010	1000	500	295	291	142	140	270	265	82	140	3500	45
JM015	1500	750	313	352	145	152	280	350	100	134	5000	55
JM020	2000	1000	360	350	165	175	290	426	100	134	6000	80
JM030	3000	1500	460	450	180	186	300	520	100	134	9000	100
JM050	5000	2500	550	590	235	235	340	85	105	230	15000	240

Preparado por:

REPRESENTANTE
GERENCIA

Revisado por:

GERENTE
PRODUCCIÓN Y OPERACIONES

Revisado por:

GERENTE
GENERAL

PRODUCTO CERTIFICADO

SANTIAGO

Av. Miraflores 9440,
Pudahuel.
Santiago de Chile
+56 2 27733726
ventas@socadin.cl

COPIAPÓ

Panamericana Norte 811,
Plaza Comercio Local 18
Copiapó, Chile
+569 99 650 600
ventascopiapo@socadin.cl

ANTOFAGASTA

Av. Industrial N° 7280,
Centronor Local 11
Antofagasta, Chile
+569 8917 0716
ventasantofagasta@socadin.cl

SOCADIN®
GRUPO ATLAS CHILE®

www.socadin.cl

Código: ESPRO-366
Fecha: 18/11/2020
Versión: 05